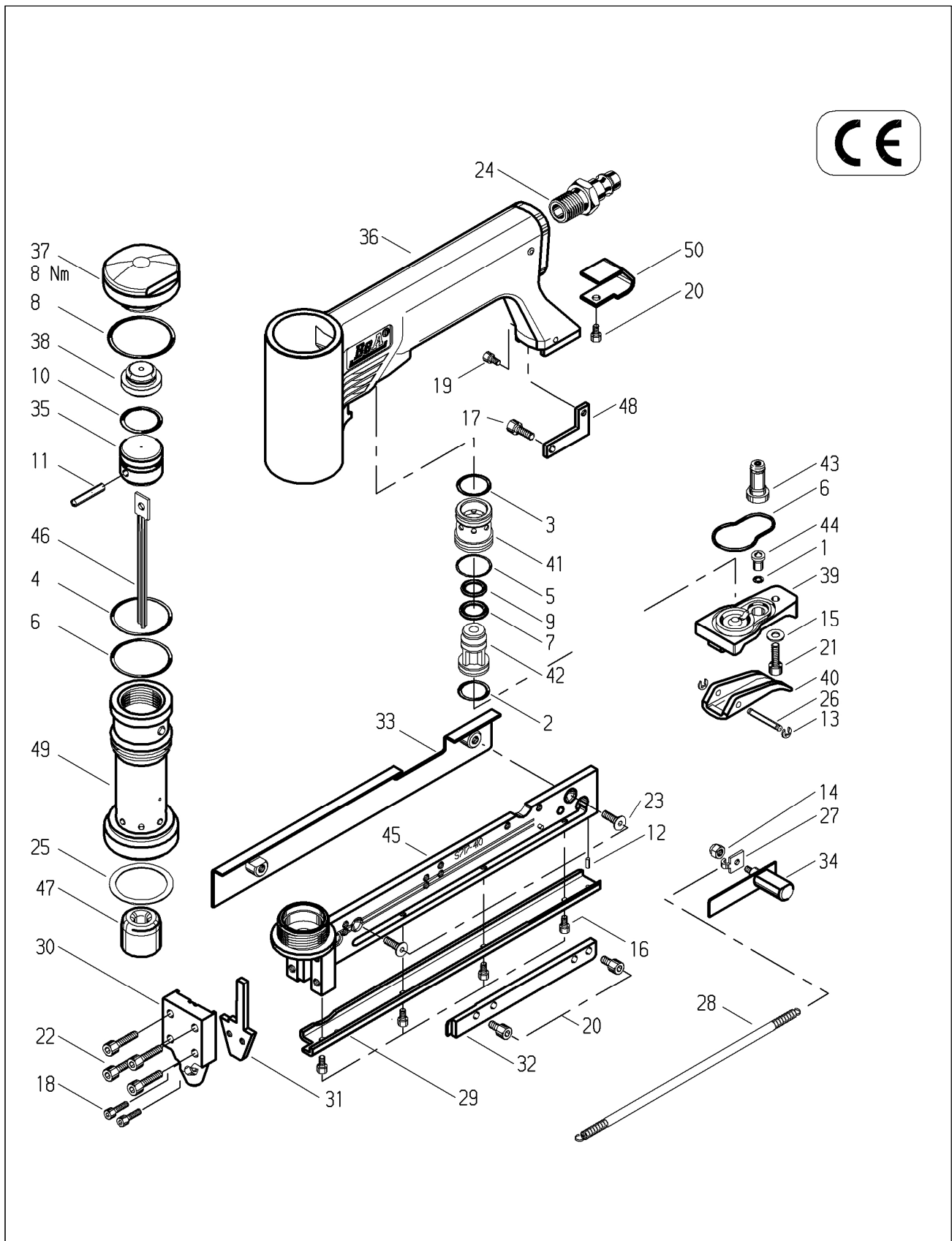


Typ
Type

S 717- 410

(Art.-Nr. 12000052)



1	O-Ring	13300002	27	Lasche	14408607	40	Ventilschalthebel	14403733
2	O-ring	13300011		Hook plate			Trigger lever	
3	Joint torique	13300012		Plaquette d'ancrage			Commande de soupape	
4	Aro tórico	13300021		Pomello			Palanca de distribución	
5		13300054						
6		13300070	28	Zugfeder	14400240	41	Ventilzylinder	14403734
7		13300073		Tension spring			Valve cylinder	
8		13300082		Ressort de traction			Cylindre de soupape	
9		13300111		Muelle de tracción			Cilindro de válvula	
10		13300158						
11	Stift	13300186	29	Führungsschiene	14401363	42	Ventilschaft	14403735
	Pin			Guide rail			Valve shaft	
	Axe			Cale de guidage			Corps de la soupape	
	Pasador			Regleta de guía			Cuerpo válvula	
12	Zylinderstift	13300192	30	Werkzeug Teil 1	14401365	43	Zwischenhülse	14403736
	Pin			Front nose			Cylinder, intermediate valve	
	Axe			Plaque frontale			Arbre intermédiaire	
	Pasador			Placa guía 1			Casquillo intermedio	
13	Sicherungsscheibe	13300346	31	Werkzeug Teil 2	14401366	44	Schaltstift	14403738
	Circlip			Back nose			Valve pin	
	Clips			Plaque arrière			Bouton de commande	
	Anillo de seguridad			Placa guía 2			Eje válvula	
14	Sicherungsmutter	13300437	32	Führungsleiste	14401367	45	Stiftträger	14403846
	Safety nut			Guide rail			Pin carrier	
	Ecrou de sûreté			Cale de guidage			Support de pointes	
	Tuerca de seguridad			Regleta de guía			Cargador	
15	Scheibe	13300479	33	Abdeckblech	14408608	46	Treiber	14403847
	Disc			Cover			Driver blade	
	Rondelle			Couverture			Marteau	
	Arandela			Carril tapa			Lengüeta	
16	Zylinderschraube	13301090	34	Vorschieber	14408606	47	Puffer	14403848
17	Allen bolt	13301091		Pusher			Bumper	
18	Vis cylindrique	13301092		Chariot			Amortisseur	
19	Tornillo cilíndrico	13301101		Empujador			Amortiguador	
20		13301102	35	Kolben	14403712	48	Winkel	14403849
21		13301104		Piston			Angle	
22		13301105		Piston			Angle	
				Pistón			Angulo	
23	Senkschraube	13301254	36	Gehäuse	14403722	49	Zylinder	14403851
	Countersunk bolt			Body			Cylinder	
	Vis creuse fraisée			Corps			Cylindre	
	Tornillo hundido de cabeza			Cuerpo			Cilindro	
24	Anschlußsnippel	14000244	37	Schraubkappe	14403726	50	Abdeckung	14403850
	Air hose connector			Cap			Cover	
	Embout de raccordement			Capuchon			Cache	
	Boquilla para manguera			Tapa			Tapa	
25	Dichtring	14400116	38	Dämpfer	14403727			
	Gasket			Damper				
	Joint plat			Amortisseur				
	Arandela retención			Amortiguador				
26	Achse	14400118	39	Ventilabdeckung	14403732			
	Pin			Valve cap				
	Axe			Capuchon de soupape				
	Eje			Tapa de la válvula				