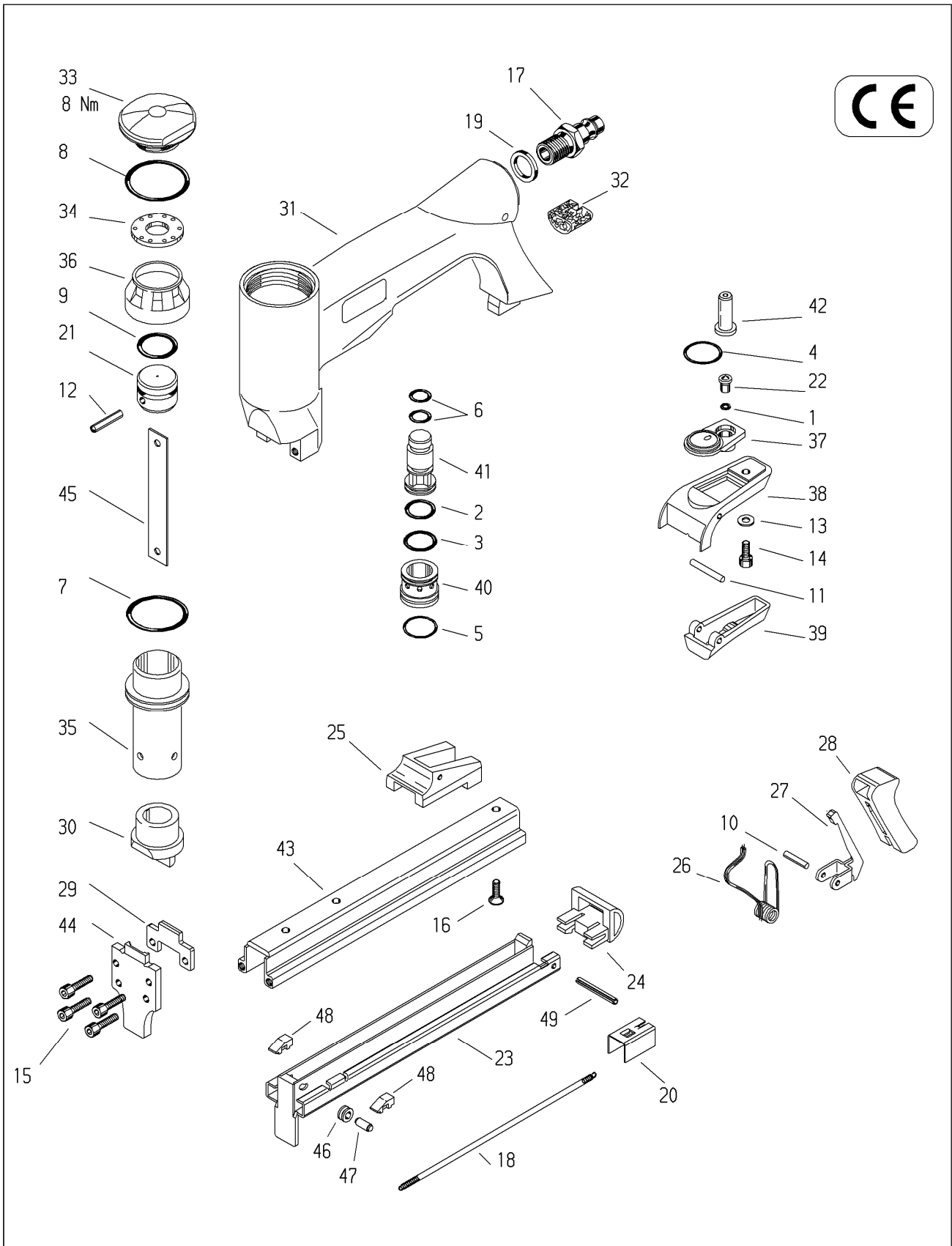


Typ
Type

95/16 - 425

(Art.-Nr. 12000071)



1	O-Ring	13300002	25	Abdeckung	14405767	40	Ventilzylinder	14403936
2	O-ring	13300011		Cover			Valve cylinder	
3	Joint torique	13300013		Cache			Cylindre de soupape	
4	Aro torico	13302609		Tapa			Valvula cilindro	
5		13300054						
6		13300073	26	Schenkelfeder	14403913	41	Ventilschaft	14403937
7		13300081		Leg spring			Valve shaft	
8		13300083		Ressort à branches			Corps de la soupape	
9		13300158		Muelle en pata			Vastago valvula	
10	Sperrklinkenachse	14405330	27	Sperrklinke	14403915	42	Zwischenhülse	14403938
	Pin			Locking pawl			Cylinder, intermediate valve	
	Axe			Cliquet			Arbre intermédiaire	
	Pasador			Trinquete de cierre			Valvula intermedio cilindro	
11	Lagermadel	13300182	28	Klinkenabdeckung	14403916	43	Abdeckschiene	14403955
12	Pin	13300186		Cover			Cover	
	Axe			Cache			Rail de couverture	
	Eje			Tapa			Tapa cargador	
13	Scheibe	13300479	29	Werkzeug Teil 2	14403920	44	Werkzeug Teil 1	14404871
	Disc			Back nose			Front nose	
	Rondelle			Plaque arrière			Plaque frontale	
	Arandela			Placa guia posterior			Placa guia delantera	
14	Zylinderschraube	13301103	30	Puffer	14403923	45	Treiber	14403958
15	Allen bolt	13302683		Bumper			Driver blade	
	Vis cylindrique			Amortisseur			Marteau	
	Tornillo allen			Amortiguador			Lengueta	
16	Senkschraube	13302684	31	Gehäuse	14404862	46	Rolle	14403972
	Countersunk bolt			Body			Rulley	
	Vis creuse fraisée			Corps			Rouleau	
	Tornillo avellanado			Cuerpo			Rodillo	
17	Anschlußnippel	14000244	32	Schalldämpfer	14403927	47	Achse	14403973
	Air hose connector			Silencer			Pin	
	Embout de raccordemen			Amortisseur de bruit			Axe	
	Conector de aire manguera			Silenciador			Eje	
18	Zugfeder	14405402	33	Kappe	14404863	48	Anschlag	14405768
	Tension spring			Cap			Stop	
	Ressort de traction			Capuchon			Butoir	
	Muelle de traccion			Cabeza			Tope	
19	Dichtscheibe	14400063	34	Dämpfer	14403930	49	Spannhülse	13301787
	Gasket			Damper			Split pin	
	Douille			Amortisseur			Douille fendue	
	Junta obturadora			Regulador			Pasador elastico	
20	Schubkasten	14403708	35	Zylinder	14403931			
	Feeder bar			Cylinder				
	Chariot			Cylindre				
	Barra cargador			Cilindro				
21	Kolben	14403712	36	Zylinderabstützung	14403932			
	Piston			Zylinder spacer				
	Piston			Support de cylindre				
	Piston			Soporte cilindro				
22	Schaltstift	14403738	37	Ventildichtung	14403933			
	Valve pin			Valve gasket				
	Bouton de commande			Joint de soupape				
	Pasador valvula			Junta de valvula				
23	Unterschieber	14403907	38	Ventilabdeckung	14403934			
	Back nose assembly			Valve cap				
	Chargeur			Capuchon de soupape				
	Guia			Tapa valvula				
24	Abschlußstück	14405864	39	Auslöser	14403935			
	End piece			Trigger				
	Pièce queue			Levier de détente				
	Pieza final			Gatillo de disparo				