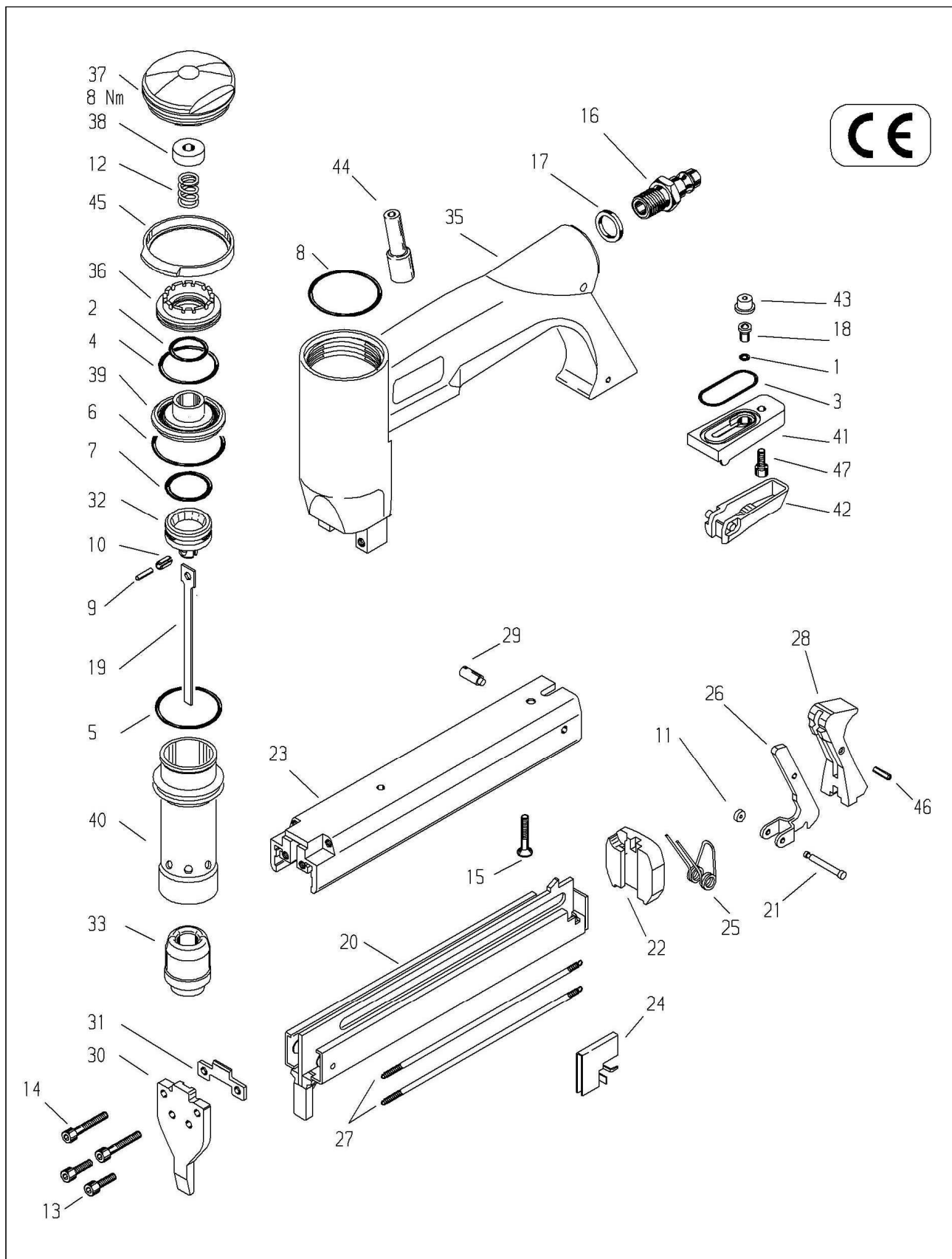


Typ
Type

97/25-550

(Art.-Nr. 12000156)



1	O-Ring	13300002	21	Stift	14404260	35	Gehäuse	14404280
2	O-ring	13300013		Pin			Body	
3	Joint torique	13300018		Axe			Corps	
4	Aro tórico	13300021		Pasador			Cuerpo	
5	O-ring	13300024						
6	O-ring	13300025	22	Abschlußstück	14406321	36	Kappenscheibe	14404281
7		13300078		End piece			Cap disc	
8		13300150		Pièce queue			Rondelle du capuchon	
				Pieza final			Arandela de cabeza	
9	Stift	13300174	23	Abdeckschiene	14413240	37	Kappe	14404282
	Pin			Cover			Cap	
	Axe			Rail de couverture			Capuchon	
	Pasador			Tapa cargador			Cabeza	
10	Spannhülse	13300258	24	Schubkasten	14404265	38	Dichtscheibe	14404283
	Split pin			Feeder bar			Gasket	
	Douille fendue			Chariot			Douille	
	Pasador elastico			Barra cargador			Junta obturadora	
11	Sicherungsring	13300353	25	Schenkelfeder	14404266	39	Hauptventil	14406216
	Circlip			Leg spring			Main valve	
	Clips			Ressort à branches			Soupape principale	
	Aro de seguridad			Muelle en pata			Valvula principal	
12	Druckfeder	13300916	26	Sperrklinke	14405385	40	Zylinder	14405201
	Pressure spring			Locking pawl			Cylinder	
	Ressort à pression			Cliquet			Cylindre	
	Muelle de presion			Trinquete de cierre			Cilindro	
13	Zylinderschraube	13301105	27	Zugfeder	14404268	41	Ventilabdeckung	14404287
14	Allen bolt	13301110		Tension spring			Valve cap	
47	Vis cylindrique	13301104		Ressort de traction			Capuchon de soupape	
	Tornillo allen			Muelle de traccion			Tapa valvula	
15	Senkschraube	13301263	28	Klinkenabdeckung	14405386	42	Auslöser	14404289
	Countersunk bolt			Cover			Trigger	
	Vis creuse fraisée			Cache			Levier de détente	
	Tornillo avellanado			Tapa			Gatillo de disparo	
16	Anschlußnippel	14000244	29	Anschlag	14404270	43	Zwischenhülse	14404291
	Air hose connector			Stop			Valve intermediate	
	Embout de raccordement			Butoir			Arbre intermédiaire	
	Conector de aire manguera			Tope			Valvula intermedio cilindro	
17	Dichtscheibe	14400063	30	Werkzeug, Teil 1	14404271	44	Ventilbuchse	14404292
	Gasket			Front nose			Valve bush	
	Douille			Plaque frontale			Douille de soupape	
	Junta obturadora			Placa guia delantera			Casquillo valvula	
18	Schaltstift	14403738	31	Werkzeug, Teil 2	14404274	45	Auslaßring	14404293
	Valve pin			Back nose			Exhaust ring	
	Bouton de commande			Plaque arrière			Défecteur	
	Pasador valvula			Placa guia posterior			Aro de descarga	
19	Treiber	14405358	32	Kolben	14405357	46	Zylinderstift	13300287
	Driver blade			Piston			Pin	
	Marteau			Piston			Axe	
	Lengueta			Piston			Pasador	
20	Unterschieber	14404259	33	Puffer	14404883			
	Back nose assembly			Bumper				
	Chargeur			Amortisseur				
	Guia			Amortiguador				