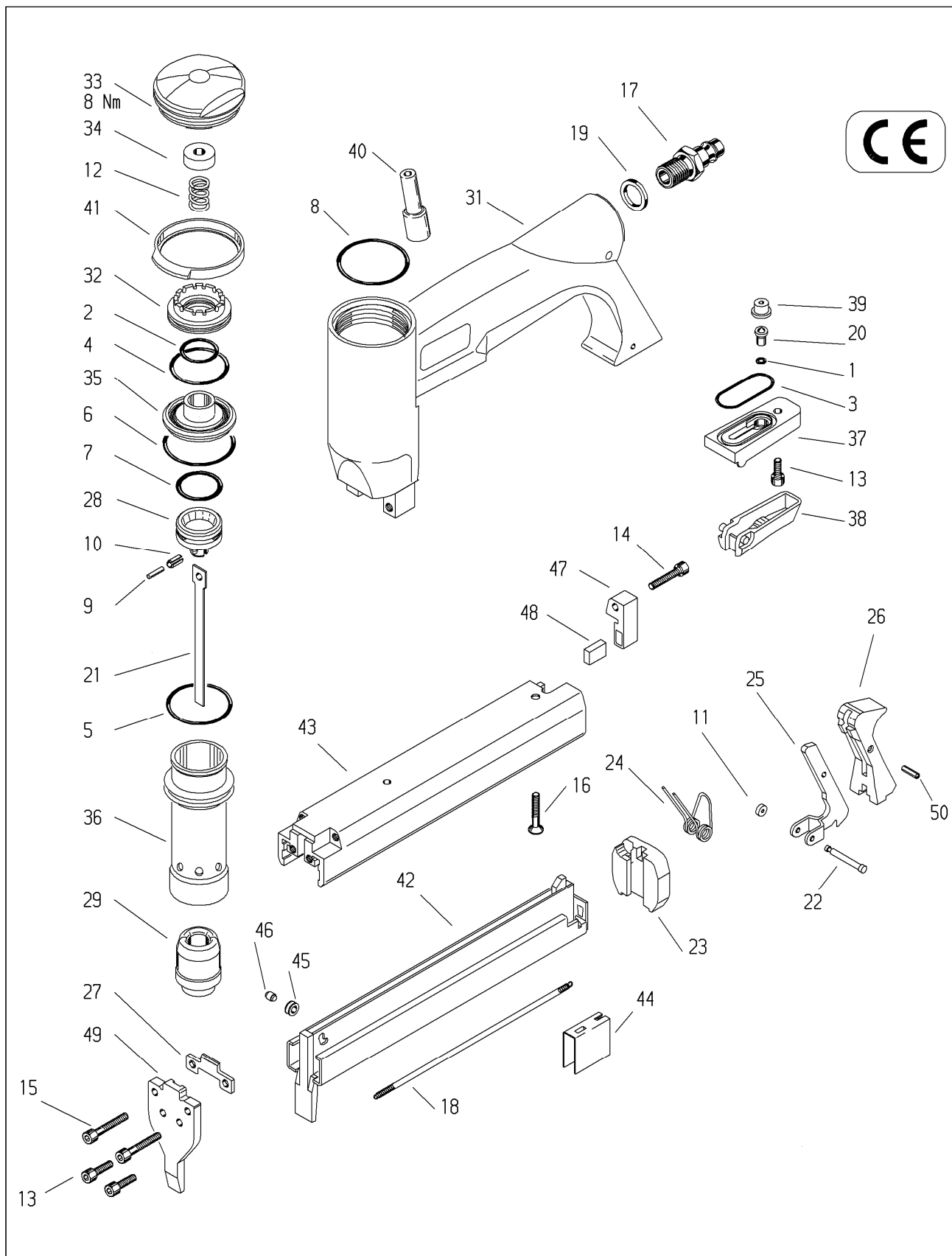


Typ
Type

98/25-551

(Art.-Nr. 12000157)



1	O-Ring	13300002	23	Abschlussstück	14406321	38	Auslöser	14404289
2	O-ring	13300013		End piece			Trigger	
3	Joint torique	13300018		Pièce queue			Levier de détente	
4	Aro tórico	13300021		Pieza final			Gatillo de disparo	
5		13300024						
6		13300025	24	Schenkelfeder	14404266	39	Zwischenhülse	14404291
7		13300078		Leg spring			Valve, intermediate	
8		13300150		Ressort à branches			Arbre intermédiaire	
				Muelle en pata			Valvula intermedio cilindro	
9	Stift	13300174	25	Sperrklinke	14405385	40	Ventilbuchse	14404292
	Pin			Locking pawl			Valve bush	
	Axe			Cliquet			Douille de soupape	
	Pasador			Trinquete de cierre			Casquillo valvula	
10	Spannhülse	13300258	26	Klinkenabdeckung	14405386	41	Auslaßring	14404293
	Split pin			Cover			Exhaust ring	
	Douille fendue			Cache			Défecteur	
	Pasador elastico			Tapa			Aro de descarga	
11	Sicherungsring	13300353	27	Werkzeug Teil 2	14404274	42	Unterschieber	14405565
	Circlip			Back nose			Back nose assembly	
	Clips			Plaque arrière			Chargeur	
	Aro de seguridad			Placa guia posterior			Guia	
12	Druckfeder	13300916	28	Kolben	14405357	43	Abdeckschiene	14404295
	Pressure spring			Piston			Cover	
	Ressort à pression			Piston			Rail de couverture	
	Muelle de presion			Piston			Tapa cargador	
13	Zylinderschraube	13301104	29	Puffer	14404883	44	Schubkasten	14404296
14	Allen bolt	13301106		Bumper			Feeder bar	
15	Vis cylindrique	13301109		Amortisseur			Chariot	
	Tornillo allen			Amortiguador			Barra cargador	
16	Senkschraube	13301263	31	Gehäuse	14404280	45	Rolle	14404297
	Countersunk bolt			Body			Pulley	
	Vis creuse fraisée			Corps			Rouleau	
	Tornillo avellanado			Cuerpo			Rodillo	
17	Anschlußnippel	14000244	32	Kappenscheibe	14404281	46	Achse	14404298
	Air hose connector			Cap disc			Pin	
	Embout de raccordement			Rondelle du capuchon			Axe	
	Conector de aire manguera			Arandela de cabeza			Eje	
18	Zugfeder	14405275	33	Kappe	14404282	47	Anschlag	14404299
	Tension spring			Cap			Stop	
	Ressort de traction			Capuchon			Butoir	
	Muelle de traccion			Cabeza			Tope	
19	Dichtscheibe	14400063	34	Dichtscheibe	14404283	48	Dämpfer	14404300
	Gasket			Gasket			Damper	
	Douille			Douille			Amortisseur	
	Junta obturadora			Junta obturadora			Regulador	
20	Schaltstift	14403738	35	Hauptventil	14406216	49	Werkzeug Teil 1	14404302
	Valve pin			Main valve			Front nose	
	Bouton de commande			Soupape principale			Plaque frontale	
	Pasador valvula			Valvula principal			Placa guia delantera	
21	Treiber	14405359	36	Zylinder	14405201	50	Zylinderstift	13300287
	Driver blade			Cylinder			Pin	
	Marteau			Cylindre			Axe	
	Lengueta			Cilindro			Pasador	
22	Stift	14404260	37	Ventilabdeckung	14404287			
	Pin			Valve cap				
	Axe			Capuchon de soupape				
	Pasador			Tapa valvula				