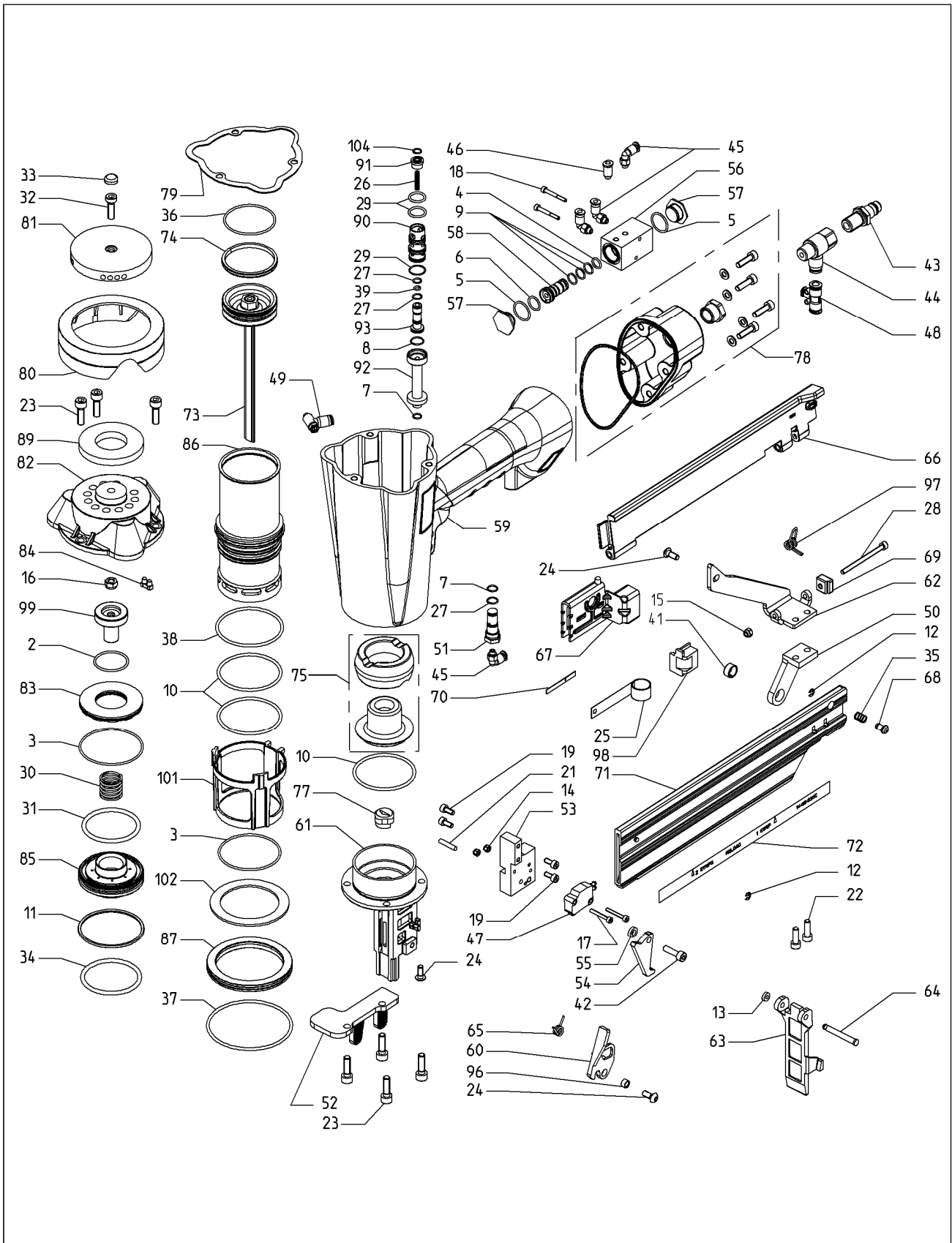


Typ 14/65-830C Skater (Art.-Nr. 12000624)
Type



2	O-Ring	13300021	44	Steckverschraubung	14000288	73	Kolben, kompl.	14408560
3	O-ring	13300029	45	Push-in fitting	14000295		Piston, cpl.	
4		13300038	46		14000297	74	Kolbenring	14408612
5		13300047					Piston ring	
6		13300048	47	Ventil	14001588	75	Puffer	14409236
7		13300051		Valve			Bumper	
8		13304007	48	Steckverschraubung	14001595	77	Treiberführung	14407878
9		13300063		Push-in fitting			Driver guide	
10		13300095	49	Ventil	14001601	78	Schlagverstärker	14413107
11		13300097		Valve			Booster	
12	Sicherungsscheibe	13300347	50	Winkel	14412310	79	Kappendichtung	14407753
	Retaining washer			Angle			Cap seal	
13	Sicherungsring	13300355	51	Ventilbuchse	14412366	80	Kappenabdeckung	14407765
	Circlip			Valve bush			Cover	
14	Sicherungsmutter	13300436	52	Auflagewinkel	14412930	81	Luftleitdeckel	14407754
15	Safety nut	13300437		Supporting bracket			Air deflector	
16		13300439	53	Ventilwinkel	14412368	82	Kappe	14408776
17	Zylinderschraube	13301097		Valve angle			Cap	
18	Allan screw	13301098	54	Hebel	14412369	83	Kappenscheibe	14407755
19		13301103		Lever			Cap disc	
21	Paßkerbstift	13300318	55	Abstandshülse	14412370	84	Stopfen	14408670
	Grooved pin			Distance sleeve			Post cap	
22	Zylinderschraube	13301118	56	Ventilgehäuse	14412460	85	Hauptventil	14408231
23	Allan screw	13301137		Valve body			Main valve	
24	Linsenschraube	13301352	57	Stopfen	14412461	86	Zylinder	14409210
	Lens head screw			Post cap			Cylinder	
25	Rollfeder	13301614	58	Steuerkolben	14412462	87	Zylinderring	14407758
	Roller spring			Piston			Cylinder spacer	
26	Druckfeder	13301775	59	Gehäuse	14412501	89	Schalldämpfer	14407760
	Compression spring			Body			Silencer	
27	O-Ring	13302647	60	Hebel	14404564	90	Steuerhülse	14413986
	O-ring			Lever			Socket	
28	Zylinderschraube	13302942	61	Kopfstück	14409483	91	Steuerbuchse	14413759
	Allan screw			Nose housing			Valve bushing	
29	O-Ring	13302993	62	Lasche	14407738	92	Zwischenhülse	14414632
	O-ring			Hook plate			Cylinder, intermediate valve	
30	Druckfeder	13302994	63	Kopfstückklappe	14407739	93	Steuerkolben	14413758
	Compression spring			Nose housing door			Piston	
31	O-Ring	13303009	64	Achse	14407740	96	Buchse	14404565
	O-ring			Pin			Bushing	
32	Zylinderschraube	13303014	65	Schenkelfeder	14408555	97	Schenkelfeder	14404611
	Allan screw			Leg spring			Leg spring	
33	Schraubenabdeckung	13303015	66	Abdeckschiene	14409055	98	Rollfederführung	14404616
	Screw Cover			Cover			Support for roller spring	
34	O-Ring	13303030	67	Vorschieber, kompl.	14409578	99	Dämpfer	14414288
	O-ring			Pusher, cpl.			Damper	
35	Druckfeder	13303063	68	Vorschieberarretierung	14408403	101	Zylinderabstützung	14413594
	Compression spring			Pusher stop			Cylinder spacer	
36	O-Ring	13303065	69	Vorschieberanschlag	14409276	102	Dämpfer	14413789
37	O-ring	13303073		Pusher stop			Damper	
38		13303074	70	Aufkleber Vorschieber	14408233	104	O-Ring	13300057
39		13300007		Pusher label			O-ring	
41	Gleitlagerbuchse	13303887	71	Klammerträger	14407745			
	Plain bearing bush			Staple carrier				
42	Zylinderschraube	13301120	72	Aufkleber Magazin	14407891			
	Allan screw			Magazine label				
43	Stecknippel	14000248						
	Plug-in nipple							