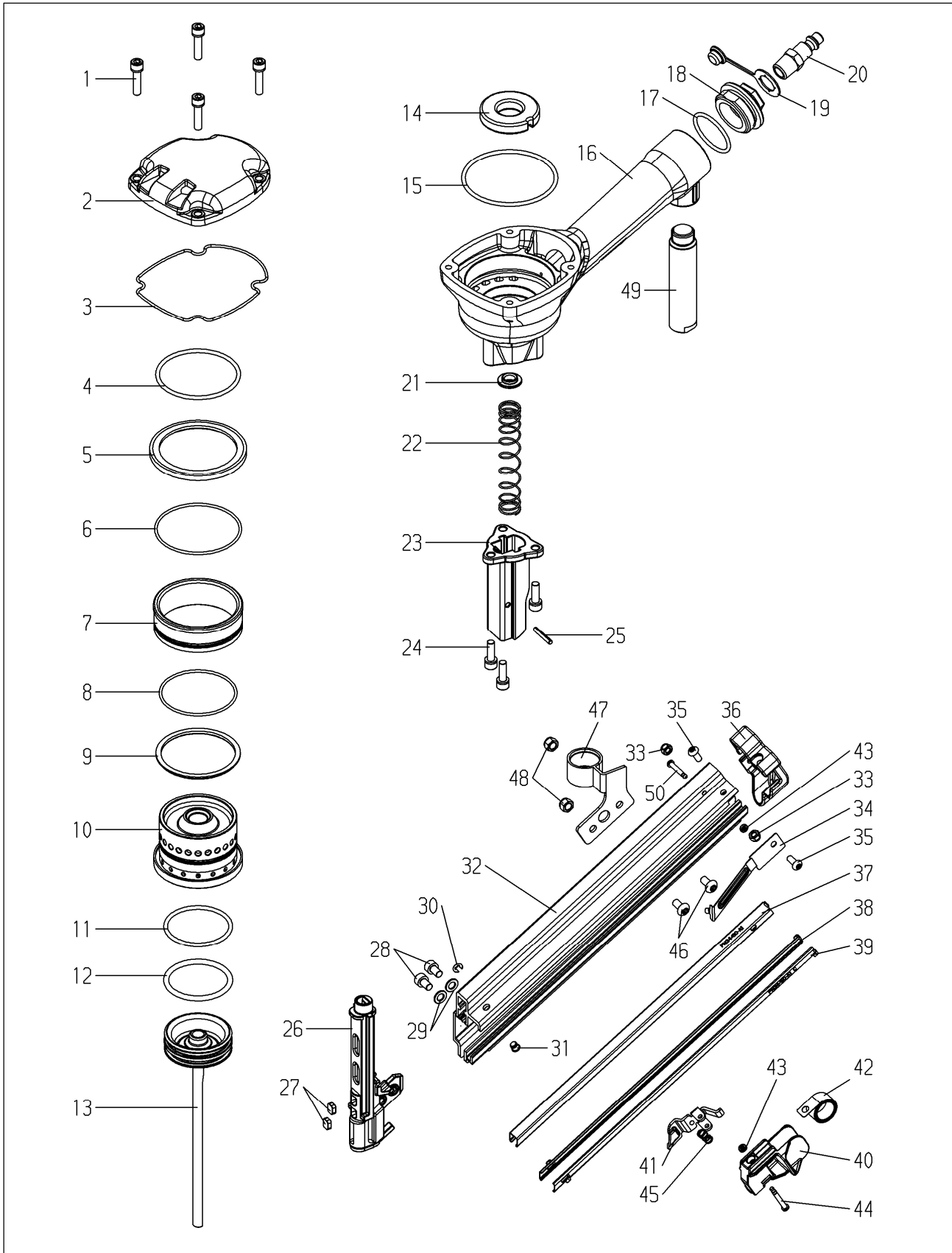


Typ 3734C (Art.-Nr. 12100655)
Type



1	Zylinderschraube Allan screw Vis cylindrique Tornillo allen	14512495	18	Reduzierstück Reducing bush Réducteur Reductor	14512512	34	Federblech Spring cover Couverture de ressort Tapa de muelle	14512523
2	Kappe Cap Capuchon Cabeza	14512496	19	Staubschutz Dust protection Protection contre la poussière Protección contra el polvo	14509381	35	Linsenschraube Lens head screw Vis creuse fraisée Tornillo cabeza de la lente	14506201
3	Flachdichtung Packing Joint Sello plano	14512497	20	Anschlußsnippel Air hose connector Embout de raccordement Conector de aire manguera	14000248	36	Schutzkappe Safety cover Protecteur Tapa protectora	14512524
4	O-Ring O-ring Joint torique Aro torico	14512498	21	Treiberführung Driver guide Guide-marteau Guia martillo	14512513	37	Nagelführung Nail guide	14512525
5	Zylinderdichtung Cylinder seal Joint de cylindre Sellado cilindro	14512499	22	Druckfeder Compression spring Ressort à pression Muelle de presión	14512514	38	Nail guide	14512526
6	O-Ring O-ring Joint torique Aro torico	14512500	23	Tiefenanschlag Depth stop Butée de profondeur Parada de profundidad	14512515	39	Guide du clou Guia de clavos	14512527
7	Zylinderabstützung Zylinder spacer Support de cylindre Soporte cilindro	14512501	24	Zylinderschraube Allan screw Vis cylindrique Tornillo allen	14512516	40	Schutzkappe Safety cover Protecteur Tapa protectora	14512528
8	O-Ring O-ring Joint torique Aro torico	14512502	25	Spannhülse Split pin Douille fendue Pasador elastico	14512239	41	Vorschieber Pusher Chariot Empujador	14512529
9	Dichtung Seal Douille Junta obturadora	14512503	26	Kopfstück Nose housing Tête Testero	14512517	42	Rollfeder Roller spring Ressort enroulé Muelle espiral	14512530
10	Zylinder Cylinder Cylindre Cilindro	14512504	27	Magnet Magnet Aimant Iman	14512518	43	Sicherungsring Circlip Clips Aro de seguridad	14506733
11	O-Ring	14512505	28	Zylinderschraube Allan screw Vis cylindrique Tornillo allen	14512519	44	Stift Pin Axe Pasador	14512531
12	O-ring Joint torique Aro torico	14512506	29	Scheibe Washer Rondelle Arandela	14512520	45	Druckfeder Compression spring Ressort à pression Muelle de presión	14510251
13	Treiber Piston Marteau Lengueta	14512507	30	Sicherungsring Circlip Clips Aro de seguridad	14506890	46	Linsenschraube Lens head screw Vis creuse fraisée Tornillo cabeza de la lente	14512532
14	Puffer Bumper Amortisseur Amortiguador	14512508	31	Bolzen Bolt Boulon Bulon	14512521	47	Halter Holder Support Soporte	14512533
15	O-Ring O-ring Joint torique Aro torico	14512509	32	Magazin Magazine Chargeur Carga	14512522	48	Sicherungsmutter Safety nut Ecrou de sûreté Tornillo de seguridad	14509425
16	Gehäuse Body Corps Cuerpo	14512510	33	Sicherungsmutter Safety nut Ecrou de sûreté Tornillo de seguridad	13300437	49	Bolzen Bolt Boulon Bulon	14512534
17	O-Ring O-ring Joint torique Aro torico	14512511	50	Schutzkappenknopf Dust cover hook Bouton pour le de sécurité Boton de seguridad				14512535